

X21

Pin	Signal
7	DATA0
8	DATA1
1	DATA2
2	CD/DATA3
3	CD
5	CLK
9	Card detect
10	Card detect1
4	VDD
6	GND

X17

Pin	Signal
1	TMS
2	TDI
3	TDO
4	TCK
5	Gnd
6	Vcc

X25

Pin	Signal
7	DATA0
8	DATA1
1	DATA2
2	CD/DATA3
3	CD
5	CLK
9	Card detect
10	Card detect1
4	VDD
6	GND

DD4

Pin	Signal
M19	DDR_A0
M20	DDR_A1
M21	DDR_A2
M22	DDR_A3
M23	DDR_A4
M24	DDR_A5
M25	DDR_A6
M26	DDR_A7
M27	DDR_A8
M28	DDR_A9
M29	DDR_A10
M30	DDR_A11
M31	DDR_A12
M32	DDR_A13
M33	DDR_A14
M34	DDR_A15
M35	DDR_A16
M36	DDR_A17
M37	DDR_A18
M38	DDR_A19
M39	DDR_A20
M40	DDR_A21
M41	DDR_A22
M42	DDR_A23
M43	DDR_A24
M44	DDR_A25
M45	DDR_A26
M46	DDR_A27
M47	DDR_A28
M48	DDR_A29
M49	DDR_A30
M50	DDR_A31
M51	DDR_B0
M52	DDR_B1
M53	DDR_B2
M54	DDR_B3
M55	DDR_B4
M56	DDR_B5
M57	DDR_B6
M58	DDR_B7
M59	DDR_B8
M60	DDR_B9
M61	DDR_B10
M62	DDR_B11
M63	DDR_B12
M64	DDR_B13
M65	DDR_B14
M66	DDR_B15
M67	DDR_B16
M68	DDR_B17
M69	DDR_B18
M70	DDR_B19
M71	DDR_B20
M72	DDR_B21
M73	DDR_B22
M74	DDR_B23
M75	DDR_B24
M76	DDR_B25
M77	DDR_B26
M78	DDR_B27
M79	DDR_B28
M80	DDR_B29
M81	DDR_B30
M82	DDR_B31

DD00

Pin	Signal
D0	DDR_D0
D1	DDR_D1
D2	DDR_D2
D3	DDR_D3
D4	DDR_D4
D5	DDR_D5
D6	DDR_D6
D7	DDR_D7
D8	DDR_D8
D9	DDR_D9
D10	DDR_D10
D11	DDR_D11
D12	DDR_D12
D13	DDR_D13
D14	DDR_D14
D15	DDR_D15
D16	DDR_D16
D17	DDR_D17
D18	DDR_D18
D19	DDR_D19
D20	DDR_D20
D21	DDR_D21
D22	DDR_D22
D23	DDR_D23
D24	DDR_D24
D25	DDR_D25
D26	DDR_D26
D27	DDR_D27
D28	DDR_D28
D29	DDR_D29
D30	DDR_D30
D31	DDR_D31

DD09

Pin	Signal
A0	DDR_A0
A1	DDR_A1
A2	DDR_A2
A3	DDR_A3
A4	DDR_A4
A5	DDR_A5
A6	DDR_A6
A7	DDR_A7
A8	DDR_A8
A9	DDR_A9
A10	DDR_A10
A11	DDR_A11
A12	DDR_A12
A13	DDR_A13
A14	DDR_A14
A15	DDR_A15
A16	DDR_A16
A17	DDR_A17
A18	DDR_A18
A19	DDR_A19
A20	DDR_A20
A21	DDR_A21
A22	DDR_A22
A23	DDR_A23
A24	DDR_A24
A25	DDR_A25
A26	DDR_A26
A27	DDR_A27
A28	DDR_A28
A29	DDR_A29
A30	DDR_A30
A31	DDR_A31

DD02

Pin	Signal
SORAM	DDR_SORAM
A0	DDR_A0
A1	DDR_A1
A2	DDR_A2
A3	DDR_A3
A4	DDR_A4
A5	DDR_A5
A6	DDR_A6
A7	DDR_A7
A8	DDR_A8
A9	DDR_A9
A10	DDR_A10
A11	DDR_A11
A12	DDR_A12
A13	DDR_A13
A14	DDR_A14
A15	DDR_A15
A16	DDR_A16
A17	DDR_A17
A18	DDR_A18
A19	DDR_A19
A20	DDR_A20
A21	DDR_A21
A22	DDR_A22
A23	DDR_A23
A24	DDR_A24
A25	DDR_A25
A26	DDR_A26
A27	DDR_A27
A28	DDR_A28
A29	DDR_A29
A30	DDR_A30
A31	DDR_A31

DD03

Pin	Signal
DDR_D0	DDR_D0
DDR_D1	DDR_D1
DDR_D2	DDR_D2
DDR_D3	DDR_D3
DDR_D4	DDR_D4
DDR_D5	DDR_D5
DDR_D6	DDR_D6
DDR_D7	DDR_D7
DDR_D8	DDR_D8
DDR_D9	DDR_D9
DDR_D10	DDR_D10
DDR_D11	DDR_D11
DDR_D12	DDR_D12
DDR_D13	DDR_D13
DDR_D14	DDR_D14
DDR_D15	DDR_D15
DDR_D16	DDR_D16
DDR_D17	DDR_D17
DDR_D18	DDR_D18
DDR_D19	DDR_D19
DDR_D20	DDR_D20
DDR_D21	DDR_D21
DDR_D22	DDR_D22
DDR_D23	DDR_D23
DDR_D24	DDR_D24
DDR_D25	DDR_D25
DDR_D26	DDR_D26
DDR_D27	DDR_D27
DDR_D28	DDR_D28
DDR_D29	DDR_D29
DDR_D30	DDR_D30
DDR_D31	DDR_D31

DD04

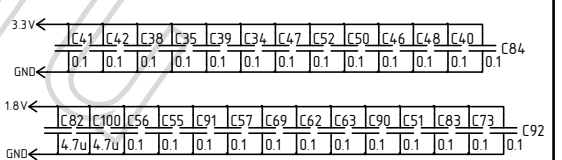
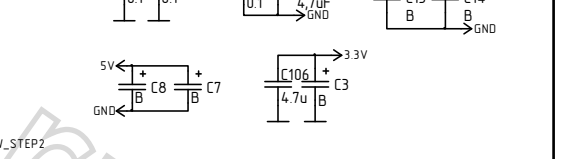
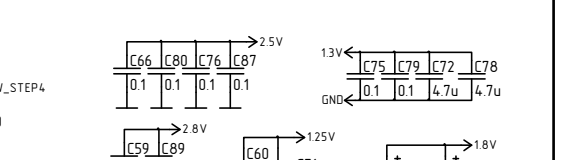
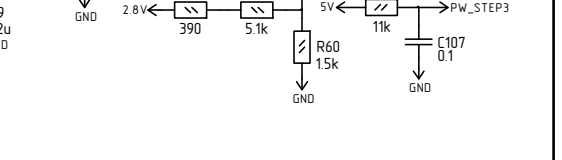
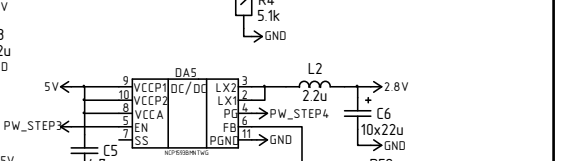
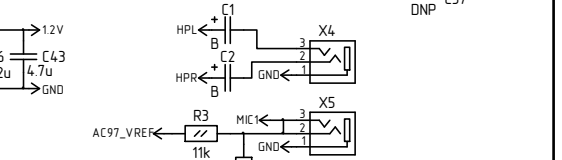
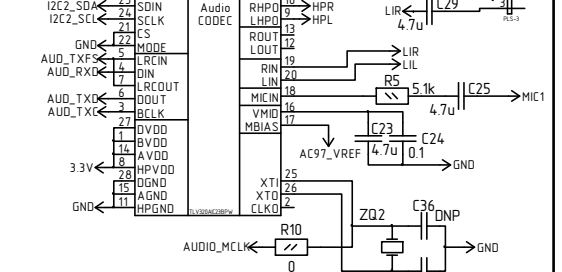
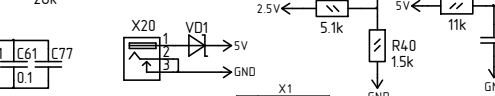
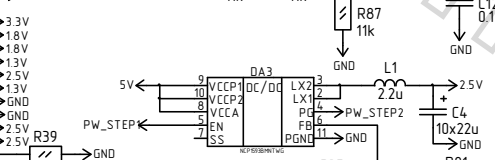
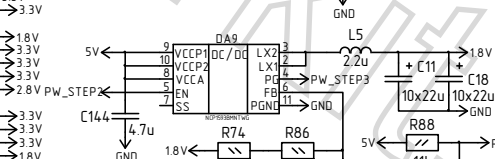
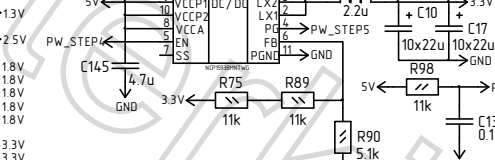
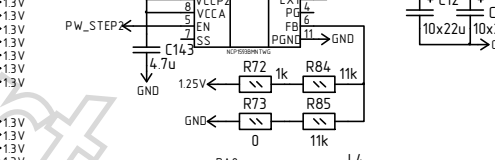
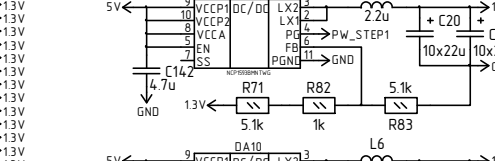
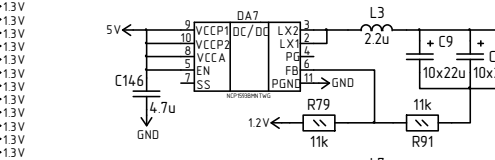
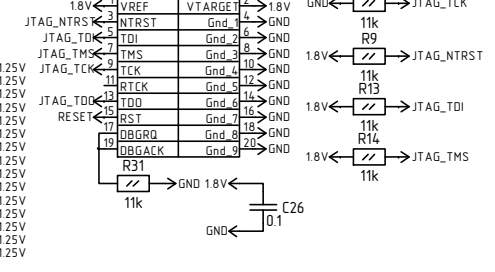
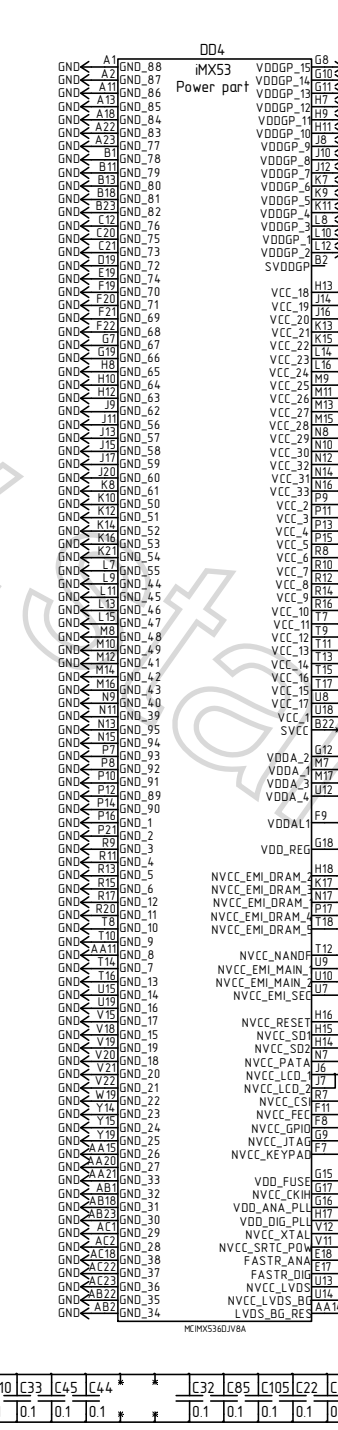
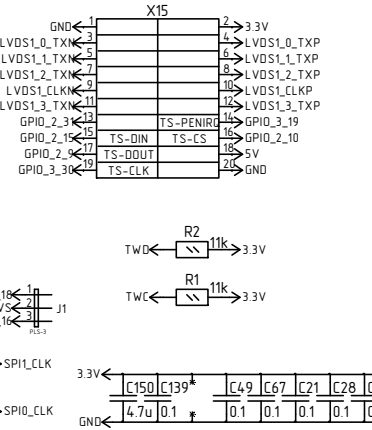
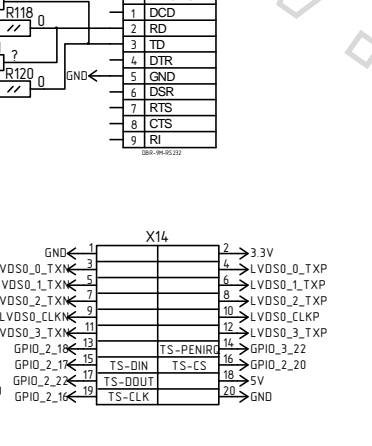
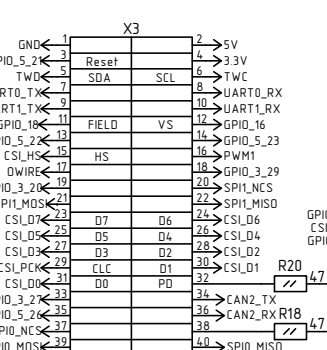
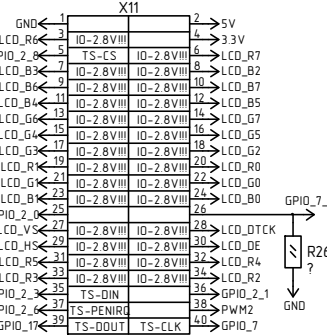
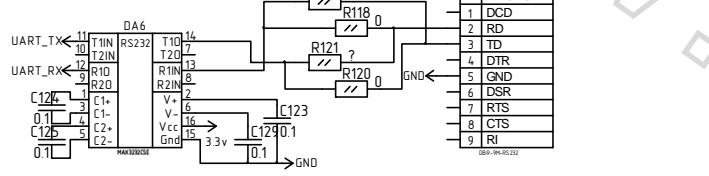
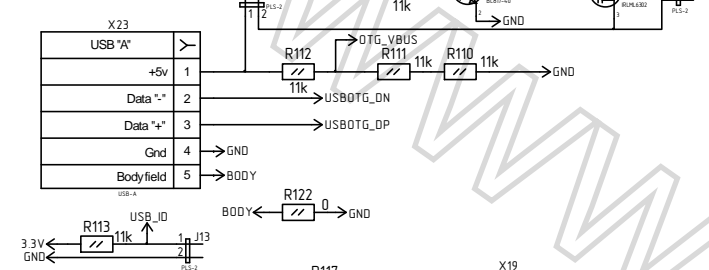
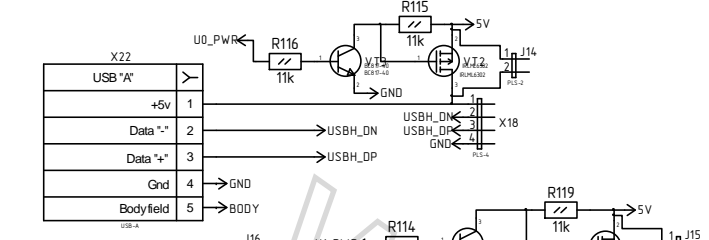
Pin	Signal
Vssq1	DDR_Vssq1
Vssq2	DDR_Vssq2
Vssq3	DDR_Vssq3
Vssq4	DDR_Vssq4
Vssq5	DDR_Vssq5
Vssq6	DDR_Vssq6
Vssq7	DDR_Vssq7
Vssq8	DDR_Vssq8
Vssq9	DDR_Vssq9
Vssq10	DDR_Vssq10
Vss1	DDR_Vss1
Vss2	DDR_Vss2
Vss3	DDR_Vss3
Vss4	DDR_Vss4
Vss5	DDR_Vss5
Vss6	DDR_Vss6
Vss7	DDR_Vss7
Vss8	DDR_Vss8
Vss9	DDR_Vss9
Vss10	DDR_Vss10

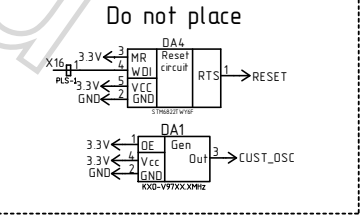
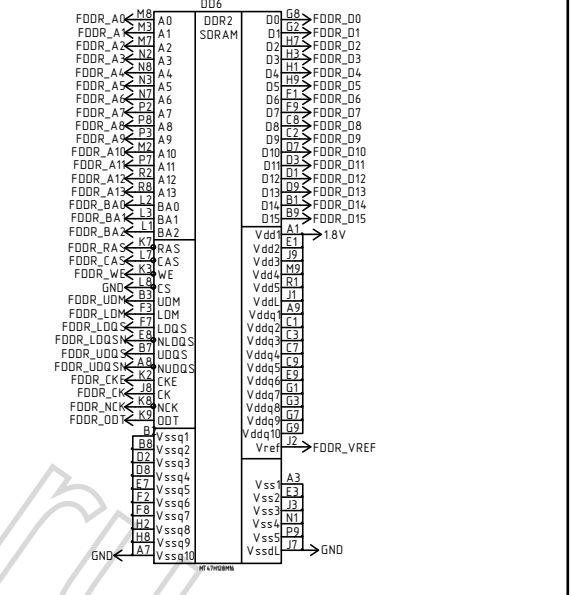
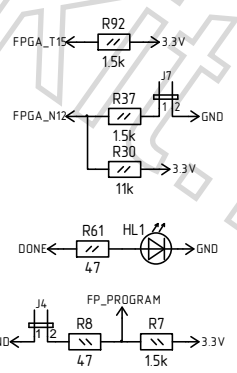
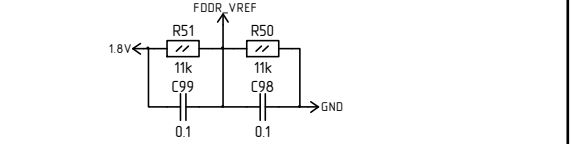
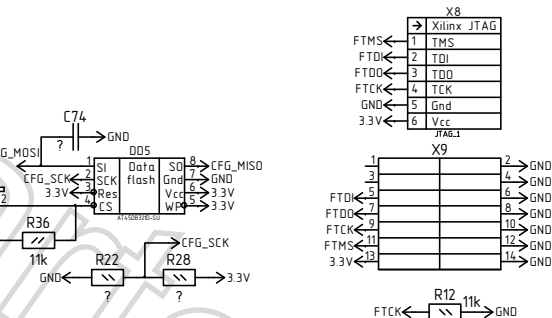
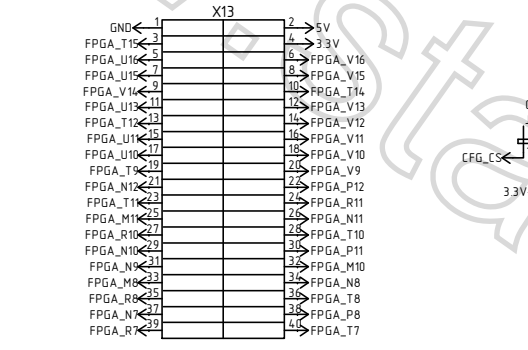
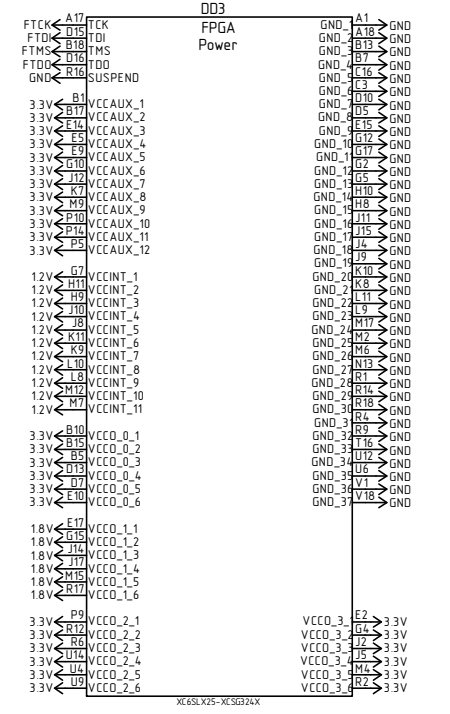
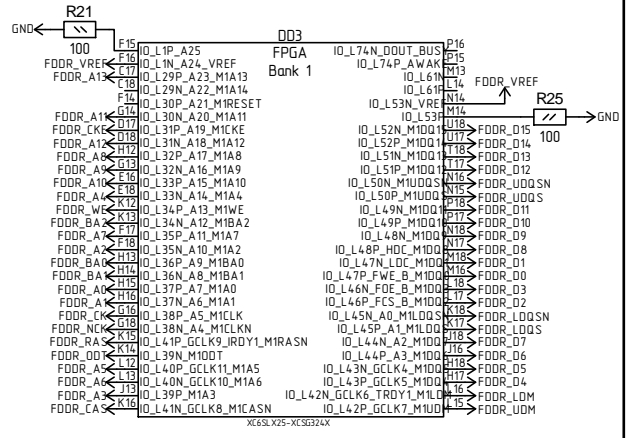
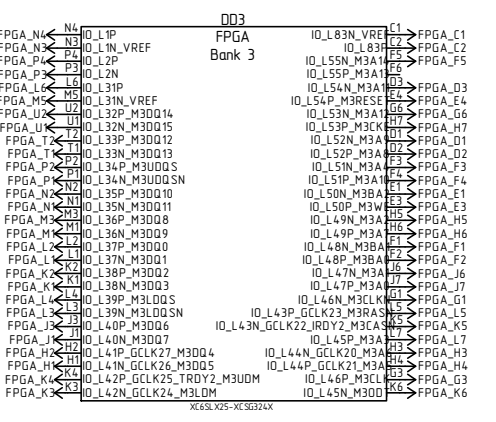
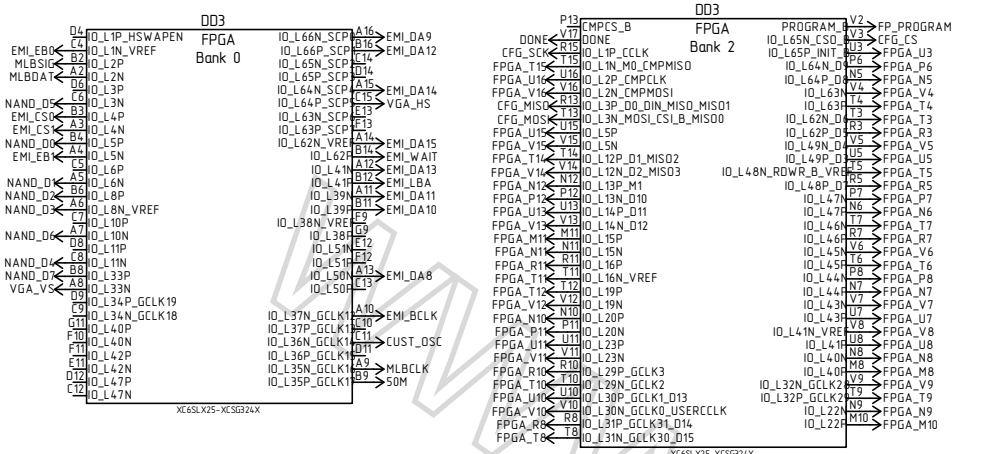
SK-IMX53-XC6SLX

Pin	Signal
1	GND
2	TXP
3	TXN
4	GND
5	RXN
6	RXP
7	GND

V1.A

www.starterkit.ru





X63LX25-XC5924X

X63LX25-XC5924X

X63LX25-XC5924X

X63LX25-XC5924X

X63LX25-XC5924X

X63LX25-XC5924X