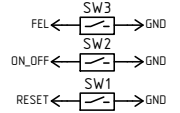
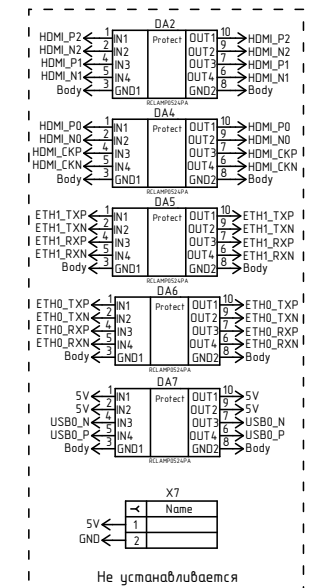
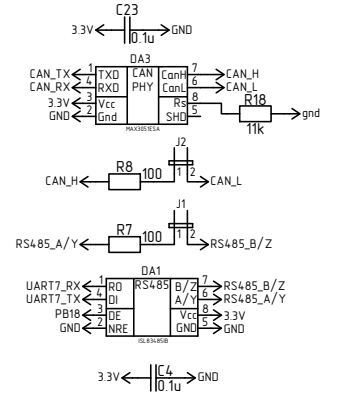
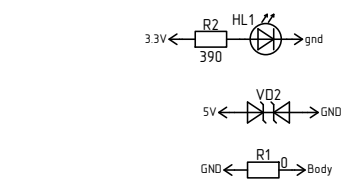
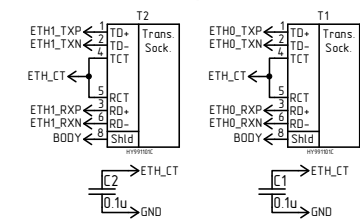
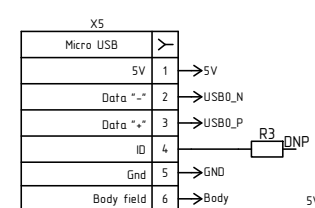
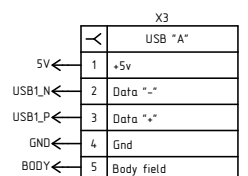
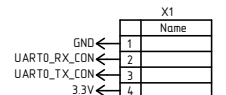
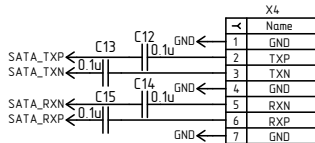
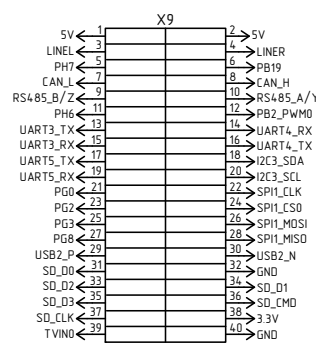
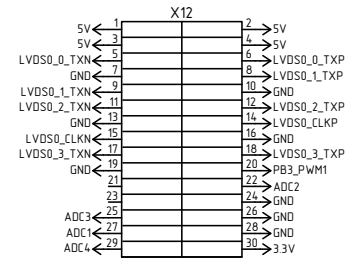
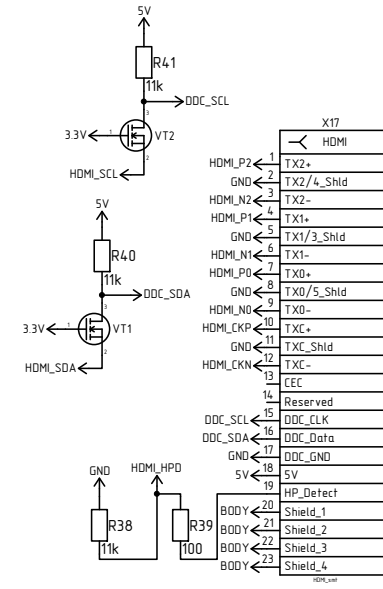
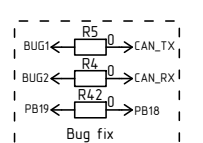
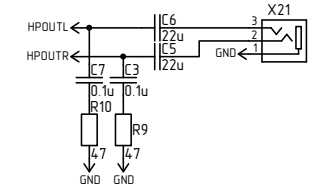
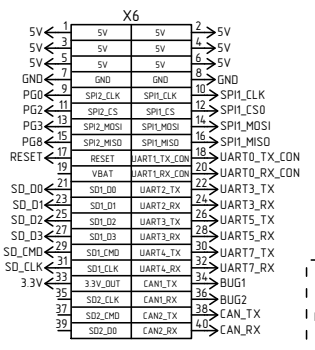


X6		X6	
41	SD2_D1	I2C1_SDA	42
43	SD2_D2	I2C1_SCL	44
45	SD2_D3	I2C2_SDA	46
47	SD2_D3	I2C2_SCL	48
49	GND		50
AD_C1	RESERVED	PWM2	52
AD_C1	RESERVED	PWM1	54
HDMI_HPD	RESERVED	GND	56
ON_OFF	RESERVED	CS1_PCK	58
AD_C3	RESERVED	CS1_HS	60
AD_C3	RESERVED	CS1_VS	62
AD_C3	RESERVED	CS1_D7	64
HPOUTL	RESERVED	CS1_D6	66
HPOUTR	RESERVED	CS1_D5	68
LVDS1_0_TXN	RESERVED	CS1_D4	70
LVDS1_0_TXP	RESERVED	CS1_D3	72
LVDS1_1_TXN	RESERVED	CS1_D2	74
LVDS1_1_TXP	RESERVED	CS1_D1	76
LVDS1_2_TXN	RESERVED	CS1_D0	78
LVDS1_2_TXP	RESERVED	I2S1_TFMS	80
LVDS1_3_TXN	RESERVED	I2S1_RXD	82
LVDS1_3_TXP	RESERVED	I2S1_TXD	84
LVDS1_3_TXN	RESERVED	I2S1_TXC	86
LVDS1_3_TXP	RESERVED	I2S1_MCLK	88
GND	GND	GND	90
SATA_TXP	SATA_TXP	BUS_BCLK	92
SATA_TXN	SATA_TXN	BUS_CS1	94
SATA_RXN	SATA_RXN	BUS_CS0	96
SATA_RXP	SATA_RXP	BUS_DE	98
GND	GND	BUS_WAIT	100
HDMI_CKN	HDMI_CKN	BUS_RW	102
HDMI_CKP	HDMI_CKP	BUS_LBA	104
HDMI_N0	HDMI_N0	BUS_EB1	106
HDMI_P0	HDMI_P0	BUS_EB0	108
HDMI_N1	HDMI_N1	BUS_DA15	110
HDMI_P1	HDMI_P1	BUS_DA14	112
HDMI_N2	HDMI_N2	BUS_DA13	114
HDMI_P2	HDMI_P2	BUS_DA12	116
GND	GND	BUS_DA11	118
LVDS0_0_TXN	LVDS0_0_TXN	BUS_DA10	120
LVDS0_0_TXP	LVDS0_0_TXP	BUS_DA9	122
LVDS0_1_TXN	LVDS0_1_TXN	BUS_DA8	124
LVDS0_1_TXP	LVDS0_1_TXP	BUS_DA7	126
LVDS0_2_TXN	LVDS0_2_TXN	BUS_DA6	128
LVDS0_2_TXP	LVDS0_2_TXP	BUS_DA5	130
LVDS0_3_TXN	LVDS0_3_TXN	BUS_DA4	132
LVDS0_3_TXP	LVDS0_3_TXP	BUS_DA3	134
LVDS0_3_TXN	LVDS0_3_TXN	BUS_DA2	136
LVDS0_3_TXP	LVDS0_3_TXP	BUS_DA1	138
GND	GND	BUS_DA0	140
USB2_N	USB2_N	GND	142
USB2_P	USB2_P	LCD_VS	144
USB1_N	USB1_N	LCD_HS	146
USB1_P	USB1_P	LCD_B7	148
USB0_N	USB0_N	LCD_B6	150
USB0_P	USB0_P	LCD_B5	152
USB0_P	USB0_P	LCD_B4	154
USB0_P	USB0_P	LCD_B3	156
USB0_P	USB0_P	LCD_B2	158
3.3V	3.3V_OUT	LCD_B1	160
ETH_LED1	ETH_LED1	LCD_B0	162
ETH_LED2	ETH_LED2	LCD_G7	164
ETH_CT	ETH_CT	LCD_G6	166
ETH1_TXP	ETH1_TXP	LCD_G5	168
ETH1_TXN	ETH1_TXN	LCD_G4	170
ETH1_RXP	ETH1_RXP	LCD_G3	172
ETH1_RXN	ETH1_RXN	LCD_G2	174
ETH0_TXP	ETH0_TXP	LCD_G1	176
ETH0_TXN	ETH0_TXN	LCD_G0	178
ETH0_RXP	ETH0_RXP	LCD_R7	180
ETH0_RXN	ETH0_RXN	LCD_R6	182
GND	GND	LCD_R5	184
PCIE_TXP	PCIE_TXP	LCD_R4	186
PCIE_TXN	PCIE_TXN	LCD_R3	188
PCIE_RXP	PCIE_RXP	LCD_R2	190
PCIE_RXN	PCIE_RXN	LCD_R1	192
PCIE_REFP	PCIE_REFP	LCD_R0	194
PCIE_REFN	PCIE_REFN	LCD_CLK	196
GND	GND	GND	198
3.3V	3.3V_OUT	GND	200



SK-A4-0i-SODIMM-MB

www.starterkit.ru

V1.A